

Влияние высокого давления на термоэдс цезия

А. И. Орлов, Л. Г. Хвостанцев, Е. Г. Максимов*

Институт физики высоких давлений им. Л.Ф.Вережагина РАН, 142190 Троицк, Московская обл., Россия

* Физический институт им. П.И.Лебедева РАН, 119991 Москва, Россия

Поступила в редакцию 20 июня 2006 г.

Проведены измерения термоэдс цезия в области существования четырех фаз (I, II, III и IV) при высоком давлении до 7 ГПа. Исходная фаза цезия и образующиеся под давлением его три фазы с различными кристаллическими структурами имеют положительную термоэдс. Термоэдс всех трех фаз высокого давления уменьшается по величине с ростом давления.

PACS: 62.50.+p, 64.70.Kb, 72.15.Jf

Среди щелочных металлов цезий является интересным объектом для изучения кинетических свойств при высоких давлениях. Характер структурных превращений и электронные свойства цезия в широком диапазоне давлений отличаются от “простого” поведения нормальных металлов под давлением [1].

Работы Бардина, Ферми и Бриджмена послужили началом к интенсивному изучению фазовых превращений и электронных свойств цезия под давлением. Бардин [2] предсказал возможность структурного перехода исходной ОЦК-фазы в фазу с ГЦК-структурой при давлении вблизи 2.0 ГПа. Бриджмен [3, 4] экспериментально обнаружил первое фазовое превращение в цезии при 2.3 ГПа (изменение объема – 1.5%) и второе превращение при давлении вблизи 4.0 ГПа (изменение объема – 9%). Ферми предположил (см. [5]), что такое большое изменение объема в цезии при давлении 4.0 ГПа происходит за счет электронного перехода в цезии. Так возникла идея об электронном $6s-5d$ -переходе. Штернхаймер [5] провел теоретический расчет этого электронного перехода. Полученные результаты удовлетворительно совпали с экспериментальным значением давления перехода (4.0 ГПа). Работа [5] – одна из наиболее цитируемых в литературе.

Впоследствии экспериментально была установлена $P-T$ -фазовая диаграмма цезия, определены кристаллические типы структур фаз высокого давления и на основании экспериментальных данных или самостоятельно были предложены теоретические модели электронной структуры исходной фазы и фаз высокого давления цезия [6–17].

Окончательно были установлены значения давления прямых фазовых переходов I-II-III-IV в цезии и кристаллические структуры фаз высокого давле-

ния: Cs I-II (ОЦК-ГЦК) – 2.3 ГПа, Cs II-III (ГЦК-искаженная ГЦК) – 4.3 ГПа и Cs III-IV (искаженная ГЦК – тетрагональная) – 4.5 ГПа [6–10, 17]. Долгое время после работы [7] переход II-III в цезии считался изоструктурным ГЦК-ГЦК-превращением, и это служило основанием для многих работ об электронном $6s-5d$ -переходе при этом давлении. В работе [17] установлено, что фаза III цезия имеет искаженную ГЦК структуру.

Необычное для нормальных металлов уменьшение с давлением координационного числа атомов с 12 до 8 при фазовых переходах в цезии от исходной ОЦК структуры до тетрагональной структуры Cs IV вызвало бурю эмоций и привело к общей идее, что основную роль при фазовых превращениях в цезии под давлением играет электронный $6s-5d$ -переход.

Данные о кинетических электронных свойствах цезия под давлением позволяют судить о состоянии зонной структуры цезия при этих условиях. Измерения под давлением относительного электросопротивления образцов цезия были основным источником для работ о состоянии зонной структуры цезия под давлением [6, 8, 15, 16, 18]. Резкий рост электросопротивления цезия при II-III переходе был связан авторами с электронным $6s-5d$ -переходом [8].

Самым чувствительным кинетическим электронным свойством металлов является термоэдс, обладающая отрицательным знаком для нормальных металлов. Первая работа по измерению термоэдс цезия под давлением до 0.3 ГПа дала неожиданный результат [13]. Термоэдс при давлении 0.04 ГПа меняет отрицательный знак на положительный.

Положительные значения термоэдс наблюдаются также в одновалентных благородных металлах (медь, серебро, золото) [19] и в щелочном металле литии [20]. Эти результаты представляют большой интерес для

теоретиков, поскольку подобное поведение термоэдс находится в противоречии с обычным представлением об этих металлах как о металлах с почти свободными электронами. Это является причиной для дальнейшего изучения электронных свойств исходной фазы цезия при высоком давлении и фаз высокого давления цезия.

Для решения этой задачи в настоящей работе изучено на качественном уровне поведение термоэдс цезия в области существования четырех фаз (I, II, III, IV) при высоком давлении до 7 ГПа и комнатной температуре.

Методика эксперимента. Изучение поведения термоэдс цезия под давлением на качественном уровне позволяет использовать образцы с чистотой 99.9%. Примесный ион, создающий возмущение, примерно на четыре порядка тяжелее рассеиваемого электрона. Поэтому рассеяние электронов на статических дефектах носит упругий характер и не влияет на качественное поведение термоэдс цезия такой чистоты при высоких температурах [21]. Поликристаллические образцы цезия были предоставлены авторами работы [22], в которой под давлением до 5 ГПа исследовались упругие свойства цезия импульсным ультразвуковым методом.

Измерения термоэдс проводились на аппаратуре высокого давления типа “Тороид” [23], позволяющей проводить исследования как при повышении, так и при уменьшении давления, что является отличительной чертой нашей методики по сравнению с цитируемыми выше. Измерения термоэдс цезия при уменьшении давления уникальны в физике высоких давлений, и результаты измерений представляют самостоятельный интерес для исследователей. Другой отличительной особенностью нашей методики является создание для образца цезия гидростатических условий до 1.5 ГПа и квазигидростатических условий при более высоком давлении.

Давление создавалось в ампуле, изготовленной из тефлона, с объемом $\sim 1 \text{ см}^3$. Ампула 1 (рис.1) закрывалась на торцах медными крышками 2, 3, которые имели плотный контакт с пуансонами камеры “Тороид”. Способ введения электровводов внутрь ампулы 1 к датчику давления, к нагревателю и термопарам описан в работе [24]. В качестве среды, передающей давление на образец, была выбрана полиэтиленсилоксановая жидкость (ПЭС). Химическая инертность этой жидкости по отношению к цезию примерно такая же, как и очищенного масла. На поверхности образца, наблюдаемой под микроскопом до и после экспериментов под давлением, изменения не отмечены.

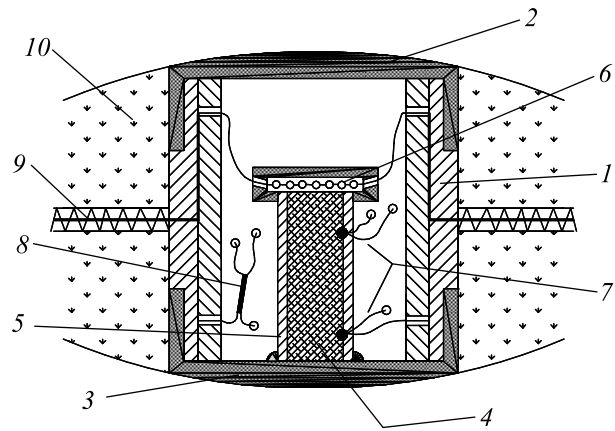


Рис.1. Ячейка высокого давления для измерения термоэдс в цезии: 1 – тефлоновая ампула, 2 – верхняя медная крышка, 3 – медная крышка-термостат, 4 – образец, 5 – цилиндрическая оболочка образца, 6 – нагреватель, 7 – термопары, 8 – датчик давления (висмут), 9 – электровводы в ампулу, 10 – катлинит

При давлении до 1.5 ГПа в жидкости ПЭС сохраняются гидростатические условия в ампуле 1. При увеличении давления выше 1.5 ГПа затвердевание жидкости в большом объеме плавно приводит к возникновению квазигидростатических условий вокруг образца. В результате зависимость термоэдс исходной фазы цезия от давления в диапазоне до 2.3 ГПа регулярна по своему виду (рис.2). В цитируемых выше

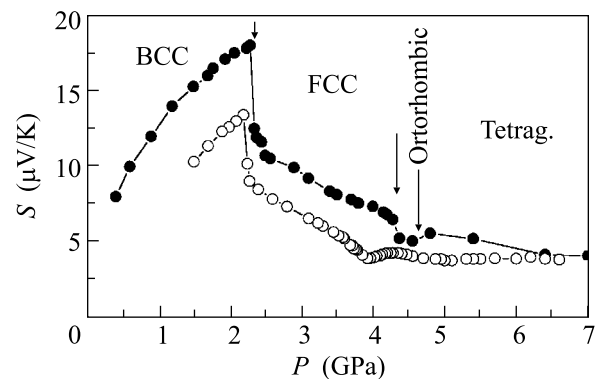


Рис.2. Зависимость от давления термоэдс цезия: ● – при увеличении давления, ○ – при уменьшении давления

работах [6–11, 15–17] при измерениях относительного электросопротивления цезия давление на образец в камерах типа “поршень-цилиндр” и “бэлт” передавалось твердыми средами (тальк, AgCl, индий). Влияние сдвиговых напряжений в образце и одноосного сжатия образца [11, 16] на измерения электросопротивления цезия не учитывалось. Согласие результатов по изучению цезия в этих работах между собой

свидетельствует о том, что возможные сдвиговые напряжения в образце цезия компенсируются высокой пластичностью цезия. Квазигидростатические условия для образца цезия, помещенного в жидкость ПЭС, более совершенны по сравнению с твердотельными камерами высокого давления (“поршень-цилиндр” и “бэлт”).

Образец в форме цилиндра 4 высотой 6 мм и диаметром 2 мм вставлялся в тефлоновую оболочку 5 и располагался в ампуле 1, заполненной жидкостью ПЭС (рис.1). Нижний торец образца контактировал с медной крышечкой 3, являющейся хорошим термостатом, а к верхней части образца крепился плоский нагреватель 6, сделанный в виде крышки, он плотно надевался на оболочку 5.

Температура измерялась медь-константановыми термопарами 7 (диаметром 0.1 мм), разница температур ($3 \div 5$ °C) в точках измерения термоэдс поддерживалась постоянной при изменении давления. Спаи термопар, контактирующие с образцом, помещались в отверстиях на боковой поверхности тефлоновой оболочки на расстоянии 5 мм друг от друга.

Давление в ампуле при измерениях термоэдс цезия при увеличении и уменьшении давления определялось по скачкам электросопротивления проволоочки висмута 8 (рис.1) при известных переходах в висмуте под давлением (2.54, 2.7 и 7.7 ГПа – при увеличении давления и 7.4, 2.6, 2.4 ГПа – при уменьшении давления). Электросопротивление проволоочки висмута измерялось по четырехточечной схеме.

Использовалась также зависимость давления от нагрузки в ампуле без образца со смесью спиртов метанол-этанол (4:1), полученная с помощью манганинового датчика давления и висмутового репера. Использовать смесь спиртов как идеальную гидростатическую среду до 7 ГПа [24] при работе с цезием нельзя из-за высокой химической активности цезия со спиртами. В результате, точность определения давления при измерениях термоэдс цезия составляет 0.2 ГПа.

Термоэдс цезия $S(p)$ измерялась по отношению к меди, величина термоэдс которой равна 2.0 мкВ/К и незначительно зависит от давления [25].

Результаты эксперимента. На рис.2 представлено поведение термоэдс цезия при увеличении и уменьшении давления в диапазоне от 0.2 до 7 ГПа при комнатной температуре. При давлении 0.2 ГПа термоэдс исходной ОЦК фазы имеет положительный знак и величину 8 мкВ/К. Термоэдс исходной фазы испытывает под давлением значительный рост и достигает максимальной величины 18 мкВ/К перед началом фазового I-II (ОЦК – ГЦК) перехода. Переход

сопровождается резким падением величины термоэдс до 10.5 мкВ/К. Термоэдс ГЦК-фазы уменьшается до 5 мкВ/К при увеличении давления до 4.3 ГПа, при котором образуется искаженная ГЦК фаза цезия [17]. Термоэдс этой фазы незначительно уменьшается с давлением. Переход III-IV (искаженная ГЦК → тетрагональная фаза) сопровождается небольшим ростом термоэдс. Величина термоэдс тетрагональной фазы также слабо уменьшается с давлением и при давлении 7 ГПа составляет 4 мкВ/К.

В отличие от измерений относительного электросопротивления цезия [6–11] при измерении термоэдс цезия при увеличении и уменьшении давления нужно учитывать следующие факторы: 1) при увеличении давления образование II, III и IV фаз высокого давления сопровождается значительными изменениями объема – 1.5%, 9%, 4.3% и, соответственно, его геометрической формы, 2) при давлении выше 1.5 ГПа передающая давление среда затвердевает и увеличение давления сопровождается пластической деформацией образца (осевым сжатием). Так как образец обладает высокой теплопроводностью, то распределения тепловых потоков при увеличении и уменьшении давления существенно различаются. Это приводит к завышению измеренной разности температур по сравнению с истинной, но не влияет на знак и величину измеренной эдс. Таким образом, полученные зависимости $S(p)$ являются заниженными на 10–30% по абсолютной величине.

Экспериментальные возможности камеры высокого давления типа “Тороид” позволили провести измерения термоэдс цезия при уменьшении давления до 1 ГПа. Квазигидростатические условия в ампуле с затвердевшей жидкостью вокруг образца цезия препятствуют возвращению образца к первоначальной геометрической форме при обратных IV-III-II-I фазовых переходах в цезии при уменьшении давления. Поэтому термоэдс цезия, измеренная при уменьшении давления, качественно соответствует термоэдс, измеренной при увеличении давления, но не совпадает с ней по величинам. Такие эффекты отсутствовали при измерении термоэдс лития (рис.3) при увеличении и уменьшении давления при квазигидростатических условиях, так как ОЦК-ГЦК переход в литии (6.7 ГПа) сопровождается очень малым (0.3%) скачком объема [20].

Обсуждение. Рассмотрим полученные экспериментальные результаты. Прежде всего обращает на себя внимание, что исходная фаза цезия и образующиеся под давлением его три фазы с различными кристаллическими структурами имеют положитель-

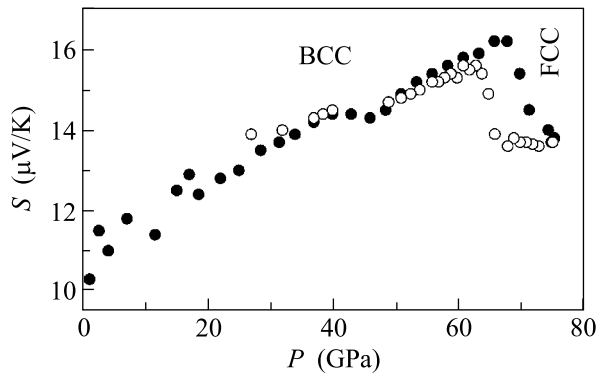


Рис.3. Зависимость от давления термоэдс лития [20].
● – при увеличении давления, ○ – при уменьшении давления

ную термоэдс. Термоэдс всех трех фаз высокого давления уменьшается по величине с ростом давления.

Термоэдс исходной ОЦК-фазы после смены знака с отрицательного на положительный испытывает значительный рост по величине до 18 мкВ/К, необычную для одновалентных металлов. Величина положительной термоэдс одновалентных благородных металлов (медь, серебро, золото) с ГЦК-структурами не превышает 2 мкВ/К. Образующаяся под давлением ГЦК-структура цезия имеет высокие значения термоэдс (от 10 мкВ/К при давлении 2.3 ГПа до 5.5 мкВ/К при давлении 4.3 ГПа).

При высоких температурах дифференциальная термоэдс может быть записана в достаточно простом виде [19]:

$$Q = \frac{\pi^2 k_B^2 T}{3e} \left\{ \frac{\partial \ln \sigma(E)}{\partial E} \right\}_{E=\mu}. \quad (1)$$

Здесь $\sigma(E)$ – проводимость металла, зависящая от энергии, μ – химический потенциал металла, e – заряд носителей тока и k_B – постоянная Больцмана. В металлах с почти свободными электронами заряд e имеет, естественно, отрицательный знак. Проводимость в таком металле может быть представлена как

$$\sigma(E) = \frac{ne^2}{m} \frac{1}{1/\tau}. \quad (2)$$

Здесь n – плотность электронов и $1/\tau$ – обратное время релаксации. При этом плотность связана с граничным импульсом Ферми следующим образом:

$$n \approx k_F^3 \approx \mu^{3/2}. \quad (3)$$

Обратное время релаксации может быть представлено в виде

$$1/\tau = \nu_F / \ell, \quad (4)$$

где ℓ – длина свободного пробега, которая при рассеянии на примесях не зависит от энергии. Учитывая выражения (1)–(4), легко показать, что

$$\left(\frac{\partial \ln \sigma(E)}{\partial E} \right)_{E=\mu} = \frac{1}{\mu}. \quad (5)$$

Таким образом, для почти свободных электронов дифференциальная термоэдс равна

$$Q = \frac{\pi^2 k_B^2 T}{3e} \frac{1}{\mu} \approx -10^{-8} T \text{ В/град} \quad (6)$$

и должна быть отрицательной и крайне малой по абсолютной величине. В свою очередь, величина $\partial \ln Q / \partial \ln V$, учитывая, что $\mu \approx V^{-2/3}$, представляется как

$$\partial \ln Q / \partial \ln V = 2/3. \quad (7)$$

Поведение Na, K и Rb, по крайней мере качественно, укладывается в рамки описанной выше схемы. Поведение термоэдс в Li и Cs является существенно иным. В литии термоэдс уже при $P = 0$ является положительной и растет с увеличением давления [13, 20] (см. рис. 3). Термоэдс Cs отрицательна при $P = 0$ и становится положительной уже при малых давлениях [13] и, как показывают результаты данной работы, растет во всем интервале давлений, при которых существует ОЦК-фаза. В ранних работах [12, 13, 19] по исследованию термоэдс щелочных металлов отмечалось, что anomalous поведение термоэдс Li и Cs можно понять, предположив, что в них поверхность Ферми существенно отличается от сферы Ферми для свободных электронов из-за близости последней к граням зоны Бриллюэна. Детальные расчеты зонной структуры Li и Cs (см. ссылки в обзорах [1, 26]) показывают, что, по крайней мере в ОЦК-фазе, поверхность Ферми в этих металлах мало отличается от сферы.

Возможная причина anomalous поведения термоэдс в Li и Cs была указана в работе [14] и связана с особенностью процессов релаксации в этих металлах. Хорошо известно [1], что проводимость металла может быть записана в виде

$$\sigma(E) = \frac{\omega_{pl}^2}{4\pi} \frac{1}{1/\tau(E)}, \quad (8)$$

где ω_{pl}^2 – квадрат плазменной частоты, выражающийся через усредненный квадрат скорости Ферми. В случае свободных электронов

$$\omega_{pl}^2 = 4\pi n e^2 / m. \quad (9)$$

Учитывая, что в ОЦК-фазе Li и Cs поверхность Ферми мало отличается от сферы и ω_{pl}^2 может быть записана в виде (9), для термоэдс можно написать выражение

$$Q = \frac{\pi^2 k_B^2 T}{3e} \frac{1}{\mu} \left(\frac{3}{2} - \mu \frac{\partial \ln(1/\tau)}{\partial E} \right)_{E=\mu}. \quad (10)$$

Для свободных электронов второе слагаемое в скобках равно 1/2, и мы приходим к формуле (6), обсуждавшейся нами ранее. Особенностью электрон-

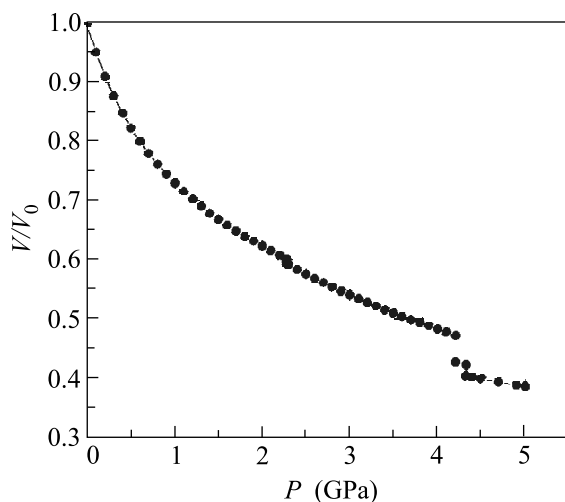


Рис.4. Зависимость объема цезия от давления (по данным [22])

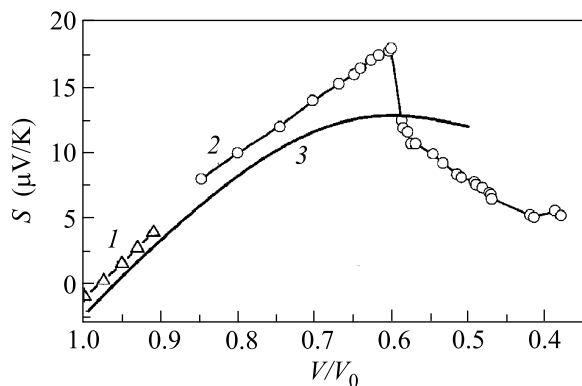


Рис.5. Зависимость термоэдс цезия от объема: 1 – данные работы [13], 2 – теоретические расчеты [14], 3 – наши данные

ной структуры щелочных металлов является наличие в них выше уровня Ферми незаполненных p - и d -состояний. При этом в Li и Cs эти p -состояния (Li) и d -состояния (Cs) находятся наиболее близко к уровню Ферми. Гибридизация валентных s -электронов с p - и d -состояниями приводит к увеличению скорости

релаксации и, в частности, к увеличению электрон-фононного взаимодействия. Это обстоятельство подтверждается, в частности, возникновением в Li и Cs сверхпроводящего состояния при увеличении давления. Уменьшение времени жизни электронов τ за счет быстрой релаксации приводит к возрастанию 2-го слагаемого в скобках в формуле (10), и он может превысить величину 3/2, что, в свою очередь, приведет к смене знака термоэдс. С ростом давления эта гибридизация увеличивается, как это и имеет место в Cs, и меняет знак Q при некоторых давлениях. Как было показано в работе [27] при расчете оптических спектров Rb и Cs, эти металлы действительно постепенно с ростом давления все больше и больше напоминают переходные металлы с d -электронами. К сожалению, детальные расчеты процессов релаксации в Li и Cs отсутствуют до настоящего времени, поскольку они крайне трудоемки. Простейшие оценки этих эффектов были даны в работе [14].

В работе [22] приведены данные об изменении относительного объема цезия от давления (рис.4). Используя эти данные, данные настоящей работы, работы [13] и теоретические оценки [14], построены соответствующие зависимости термоэдс цезия от объема (рис.5). Представленные нами результаты и результаты [13] находятся в хорошем согласии между собой. Соответствие теоретических данных экспериментальным измерениям можно считать весьма удовлетворительным.

Для объяснения поведения термоэдс в других фазах Cs требуются дополнительные теоретические исследования.

Авторы благодарны Российскому фонду фундаментальных исследований (грант # 05-02-17359) и научной программе Президиума РАН.

1. Е. Г. Максимов, М. В. Магницкая, Е. В. Фортов, УФН **175**, 793 (2005).
2. J. Bardeen, J. Chem. Phys. **6**, 372 (1938).
3. P. W. Bridgman, Proc. Am. Acad. Arts Sci. **76**, 71 (1948).
4. P. W. Bridgman, Proc. Am. Acad. Arts Sci. **76**, 55 (1948).
5. R. L. Sternheimer, Phys. Rev. **78**, 235 (1950).
6. G. C. Kennedy, A. Jayaraman, and R. C. Newton, Phys. Rev. **126**, 1363 (1962).
7. H. T. Hall, L. Merrill, and J. D. Barnett, Science **146**, 1297 (1964).
8. A. Jayaraman, R. C. Newton, and J. M. McDonough, Phys. Rev. **159**, 527 (1967).
9. D. Glötzel and A. K. McMahan, Phys. Rev. B **20**, 3210 (1979).

10. A. K. McMahan, *Phys. Rev. B* **29**, 5982 (1984).
11. K. Takemura, S. Minomura, and O. Shimomura, *Phys. Rev. Lett.* **49**, 1772 (1982).
12. H. Jones, *Proc. Phys. Soc. A* **68** 1191 (1955).
13. J. S. Dugdale and J. N. Mundy, *Phyl. Mag.* **6**, 1463 (1961).
14. J. M. Dickey, A. Meyer, and W. H. Young, *Proc. Phys. Soc.* **92**, 460 (1967).
15. D. B. McWhan and A. L. Stevens, *Solid State Commun.* **7**, 301 (1969).
16. C. E. Weir, G. J. Piermarini, and S. Block, *J. Chem. Phys.* **54**, 2768 (1971).
17. M. I. McMahon, R. J. Nelmes, and S. Rekhi, *Phys. Rev. Lett.* **87**, 255502 (2001).
18. С. М. Стишов, И. Н. Макаренко, *ЖЭТФ* **54**, 708 (1968).
19. Дж. Займан, *Электроны и фононы (теория явлений переноса в твердых телах)*, М.: Изд-во иностр. литературы, 1962.
20. А. И. Орлов, Л. Г. Хвостанцев, Е. Л. Громницкая и др., *ЖЭТФ* **120**, 445 (2001).
21. F. J. Blatt, *Theory of mobility of electrons in solids*, N.-Y., 1957.
22. Ф. Ф. Воронов, О. В. Стальгорова, Е. Л. Громницкая, *ЖЭТФ* **122**, 90 (2002).
23. L. G. Khvostantsev, L. F. Vereshchagin, and A. P. Novikov, *High Temp.– High Press.* **9**, 637 (1977).
24. L. G. Khvostantsev, V. A. Sidorov, and O. B. Tsiok, in: *Properties of Earth and Planetary Materials at High Pressures and Temperatures*, Eds. M. H. Manghnani and T. Yagi, Geophysical Monograph 101, American Geophysical Union, 1998, p. 89.
25. F. P. Bundy, *J. of Appl. Phys.* **32**, 483 (1961).
26. K. Syassen, in *High Pressure Phenomena, Varenna, Italy*, Proc. of Intern. School of physics “Enrico Fermi”, Course 147, Eds. R. J. Hemley et al., Amsterdam: IOS Press, 2002.
27. И. И. Мазин, Е. Г. Максимов, С. Н. Рашкеев, Ю. Л. Успенский, *Письма в ЖЭТФ* **44**, 535 (1986).